



Instructivo  
paquete seguro  
Guía de mejores prácticas

Con el propósito de alcanzar resultados óptimos en el proceso de nuestro servicio, ponemos a disposición la siguiente guía de mejores prácticas para lograr un embalaje seguro.



# 1. Paquete seguro

Apuntando a una operación automatizada y completamente profesionalizada, hay que lograr un **“PAQUETE SEGURO”** con un alto grado de inviolabilidad y resistencia donde el contenido se mantenga inalterable hasta su destino final. Para esto, sugerimos las siguientes alternativas:

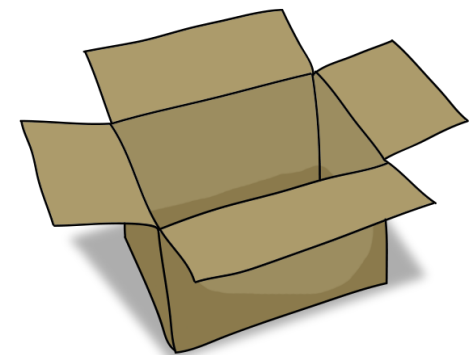
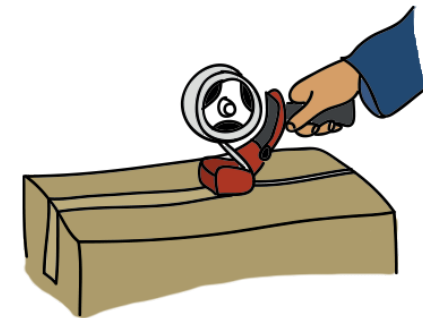
**CAJAS Y CINTAS PERSONALIZADAS:** En una primera instancia, tanto una cinta como una caja que poseen los datos del proveedor, son más difíciles de ser reemplazados.

**SOLAPAS PEGADAS:** Proceder al pegado o sellado con cinta de las solapas de las cajas. Esto se realiza en ambos extremos de la caja (superior e inferior) y lo que genera es una caja que **NO PUEDE SER ABIERTA.**

**SELLO DE SEGURIDAD:** Luego de haber sido cerrada la caja con cinta de embalar, se pega (en cada uno de los 2 cierres de la caja) un sello de seguridad. Con esta herramienta, podría utilizarse cinta de embalar básica (transparente o marrón), ya que la seguridad la aporta el sello.

**VOUCHER CAJA:** El voucher con **código QR** debe estar **pegado y recubierto por cinta** adhesiva transparente en todos sus lados y reforzado. Es indispensable asegurarse que la misma no podrá despegarse.

**CAJA:** Las cajas podrán ser de cartón corrugado en buen estado. Utilizar cajas de cartón de doble capa, en el caso que su envío corresponda a un producto frágil o pesado. Es muy importante que la caja no esté deformada, deteriorada o perforada. La misma debe ser apta para apilamiento y palletizado.



**MATERIAL DE EMPAQUE:** Es muy importante envolver el producto a enviar con material de empaque, que proteja al mismo y evite que se mueva dentro de la caja en todo su trayecto. (A excepción de productos electrónicos que requieran preservar su empaque original de fábrica.) Algunos materiales recomendados, según el producto a enviar se deberán seleccionar el más idóneo:

**a. Relleno Suelto:** para evitar que queden espacios vacíos en la caja que permitan al producto moverse internamente en su viaje. Conveniente para objetos livianos y no frágiles.

**b. Plástico con burbujas de aire:** Ideal para amortiguar golpes.

**c. Cartón corrugado:** Se pueden adicionar capas de cartón internamente para aumentar la rigidez del paquete.

**d. Almohadillas de Aire:** Mantiene el producto en su lugar dentro de la caja y amortigua los golpes.

**e. Papel Corrugado simple faz:** Ofrece una alternativa para envolver el producto y ofrecerle así una capa adicional de protección. Sólo sirve en los casos que no se trate de productos frágiles ni pesados.

**f. Espuma de Poliestireno expandido:** Sirve para rellenar los espacios de aire en la caja y evitar los movimientos y golpes del producto. Disponible en diversos espesores. según el producto a enviar se deberán seleccionar el más idóneo:

**Relleno: telgopor, burbujas, almohadillas, papel, cartón, bolsas, espuma especial.**



# Sugerencias para envíos frágiles

Proteja el producto con material de empaque evitando así que el producto toque las aristas de la caja, colocándolo en el centro de la misma.

Indique en el exterior de la caja que se trata de un paquete frágil junto con flechas que señalen la orientación que debe respetar el empaque.

Si se envían 2 o más artículos en una caja, se deben envolver cada uno por separado.



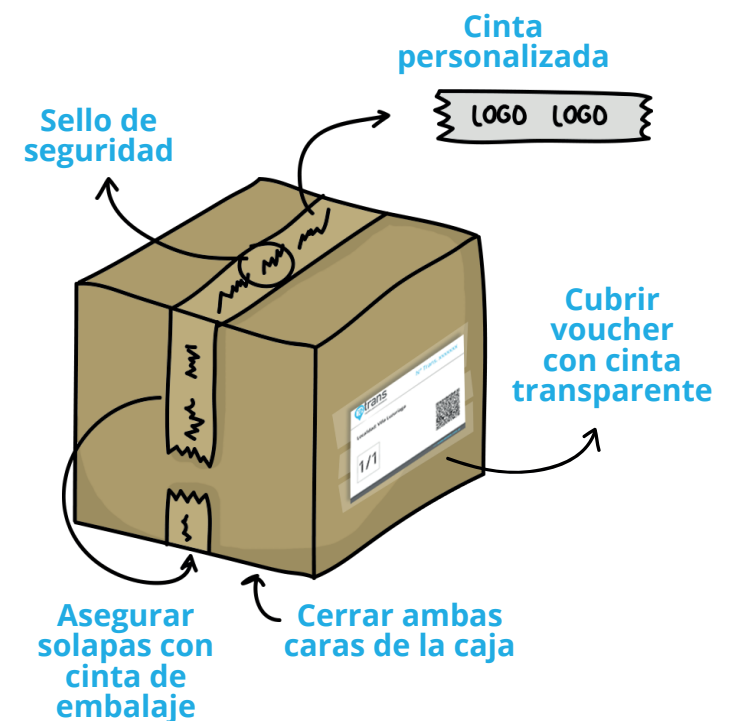
**No usar materiales de embalaje color negro.** Evitará que se confunda el paquete con material de descarte!

Para corroborar que el embalaje es correcto se debe **sacudir la caja** y verificar que el objeto permanece en el lugar. **Comprimir la caja** y comprobar que no se llega a percibir el producto.

## 2. Armado del paquete seguro

El armado y cierre del paquete es tan importante como el material a utilizar. Para ello sugerimos seguir las siguientes recomendaciones:

- 1. Usar cintas adhesivas de embalaje mínimo de 6 cm de ancho.** (no usar cintas de papel, cintas de celofán, ni cuerdas)
- 2. Encintar todas las caras de la caja, reforzando fondo y tapas.** Asegurándose que ambas caras queden completamente cerradas.
- 3. Pegue el Voucher con la información del destino con cinta adhesiva en todos sus lados y reforzado.** Es indispensable asegurarse que la misma no podrá despegarse. Para mayor protección de la manipulación o el clima, recomendamos colocar la etiqueta en un sobre transparente.
4. En caso de enviar **más de un paquete a un mismo destino** indique en la caja que corresponde a un grupo de bultos **ej. Caja 1 de 3.**
- 5. El código QR debe quedar descubierto y con óptima legibilidad.** No lo tape con cinta, en el caso que la misma no sea transparente.
- 6. El voucher debe pegarse en una cara lateral de la caja.** Nunca en la tapa o fondo.
- 7. El voucher nunca debe quedar suelto,** si se trata de un empaque irregular, pegue la misma en la cara más plana.
- 8. Elimine cualquier etiqueta o identificación anterior de la caja.**

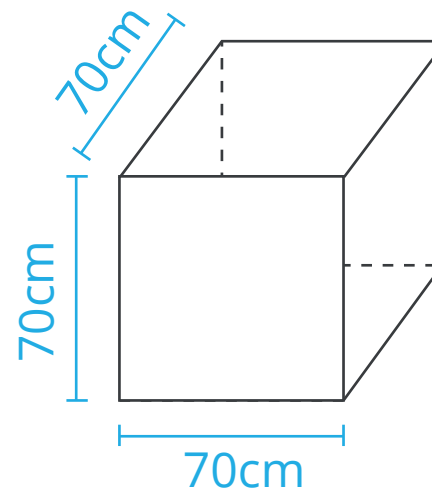


### 3. Medidas y pesos permitidos

25Kg

Peso máximo  
POR PAQUETE  
permitido.

Las medidas máximas por paquete son de 70 cm. de largo x 70 cm. de ancho x 70 cm. de Alto ó 2,10 mts. Lineales en la sumatoria de las tres dimensiones.



Sumatoria  
máxima  
en las tres  
dimensiones:

210 cm

# 4. Prohibiciones



## Está PROHIBIDO el envío de:

objetos inflamables; corrosivos; explosivos; perecederos;

dinero en efectivo, valores, tarjetas de crédito, débito o compra, billetes de lotería y/o cualquier otro tipo de comprobantes de juego de azar; joyas;

elementos líquidos y/o frágiles y/o explosivos; armas de cualquier tipo; sustancias de carácter infeccioso y/o peligroso;

material magnético; materiales radioactivos;

animales;

estupefacientes; cualquier otra sustancia y/o material cuyo uso o tenencia esté penado legalmente o que se hubieran obtenido en violación a normas del código aduanero y/o de cualquier otra normativa vigente, como también publicaciones cuya circulación esté prohibida en la República Argentina.

## IMPORTANTE

Etrans se reserva el derecho de retirar paquetes que no estén en condiciones de ser transportados.



Ante cualquier duda o consulta  
comunicate con nosotros.

Estamos para ayudarte.



[www.etrans.com.ar](http://www.etrans.com.ar)